

Wand single-split set SRK25ZS-WF 2,5 kW Wit inclusief ingebouwde wifi-module



Omschrijving

De SRK-ZS-airconditioner van Mitsubishi Heavy industries biedt u een hoog seizoensrendement, comfortkoeling of -verwarming en kan eenvoudig in uw interieur worden toegepast. Daarnaast heeft dit single-split wandmodel tal van opties die speciaal ontwikkeld zijn voor uw comfort.

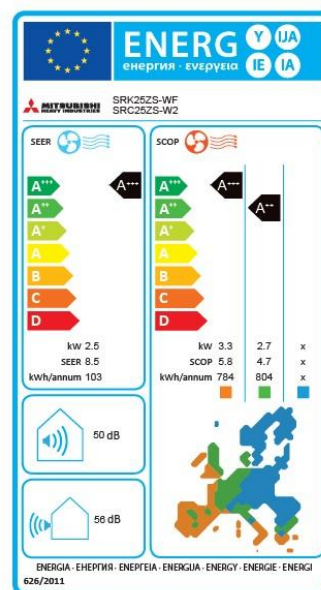
De wandunit wordt standaard geleverd met een draadloze infrarood afstandsbediening. Hiermee regelt u de instellingen van de unit, zoals temperatuur, ventilatorsnelheid, verwarming of koeling.

De controller heeft een gebruiksvriendelijk ontwerp met grote knoppen. Er zijn veel belangrijke voordelen, zoals eco-modusinstellingen, waarmee energie kan worden bespaard. Er is ook een weektimer die naar wens kan worden ingesteld op uw eigen parameters. Er is ook een optie voor de stille modus, die kan worden geselecteerd wanneer u gaat slapen, zodat er minimale geluidsniveaus zijn.

Uw partner



Energielabel



Pluspunten

- + Japanse kwaliteit
- + Betrouwbaar
- + Hoog seizoensrendement
- + Fluisterstil

Dit product bestaat uit



Wandunit SRK25ZS-WF 2,5 kW warmtepomp inverter R32 Inclusief ingebouwde WF-RAC wifi interface



Buitenunit SRC25ZS-W2 2,5 kW 220/240V-1-50Hz warmtepomp inverter R32

Bekijk de airco in jouw ruimte met Augmented Reality!

Met onze AR-functie kun je de airco virtueel in je eigen interieur plaatsen. Zie direct hoe het model past in je kamer en kies de ideale plek voor installatie – alles vanaf je smartphone of tablet. Probeer het nu en maak je keuze nog eenvoudiger!



Scan de QR-code met uw smartphone

[Airco in AR bekijken >](#)

Accessoires



Geluidslabell-credit t.b.v. airconditioners



Ecotouch bediening RC-EX3D kit combinatie van interface koppeling en bedrade wandbediening



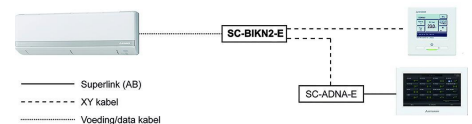
Module INWFIMHI0011100 Domestic AC Cloud Control Wi-Fi voor MHI met app



Interface koppeling SC-BIKN2-E t.b.v. bedrade bediening RAC-units



Cool-sign in 80,26x44,45x1,6 mm t.b.v. MHI binnendelen met CNT contact schakeling d.m.v. 230V 0,5A max.



Print SC-ADNA-E t.b.v. van koppeling RAC aan superlink II

Uw partner



Puur Airco
 Parallelstraat 90
 7575 AN | OLDENZAAL
 +31623220646

Technische specificaties

Prestaties koelen

Koelcapaciteit [kW]	2,5 (0,9-3,1)
Pdesign cap. Koelen [kW]	2,5
Nominale koelcapaciteit [kW]	2,5
Opgenomen vermogen koelen [kW]	0,62
Nominale stroomsterkte koelen [A]	3,1
S.E.E.R.	8,5
E.E.R.	4,03
Jaarlijks energieverbruik koelen [kW/uur]	103
Energielabel koelen	A+++
Temperatuurbereik koelen [°C]	-15~+46

Prestaties verwarmen

Verwarmingscapaciteit [kW]	3,2 (0,9-4,5)
Verwarmingscapaciteit -10 °C [kW (Tdesign)]	2,7
Pdesign cap verwarmen [kW]	2,7
Opgenomen vermogen verwarmen [kW]	0,74
Nominale stroomsterkte verwarmen [A]	3,6
S.C.O.P.	4,7
C.O.P.	4,32
Jaarlijks energieverbruik verwarmen kW/uur	804
Energielabel verwarmen	A++
Temperatuurbereik verwarmen [°C]	-20~+24

Overige gegevens

PED categorie	Art.4 Lid 3 Installatie
Aansluitspanning [V/pH/Hz]	220-240/1/50-60
Afzekerwaarde [A]	16T
Bekabeling tussen binnen- en buitenunit [mm ²]	4x1,5
Voedingskabel	buiten
Maximale leidinglengte [m]	20
Maximaal hoogteverschil [m]	10
Koelleiding diameters [inch]	1/4 - 3/8
Type koudemiddel	R32
GWP waarde	675
Koudemiddel inhoud [kg]	0,62
CO ₂ equivalent (kg/ton)*	0,42
Buitenunit voorgevuld tot [m]	15
Extra vulling per meter [g/m]	20

Gegevens binnendeel

Kleur	Wit
Ingebouwde wifi-module	Ja
Aanwezigheidssensor	Nee
Geschikt voor gebruik in serverruimte	Ja, onder voorwaarden
Luchthoeveelheid u-la/ta/mi/ho [m ³ /uur]	300/354/480/594
Geluidsdruk u-la/ta/mi/ho dB [dB(A)]	19/23/28/36
Geluidsvermogen [dB(A)]	58
Condensaansluiting Ø [mm]	16
Hoogte binnendeel [mm]	290
Breedte binnendeel [mm]	870
Diepte binnendeel [mm]	230
Gewicht binnendeel [kg]	9,5

Gegevens buitendeel

Luchthoeveelheid (m ³ /uur)	1644
--	------

Uw partner



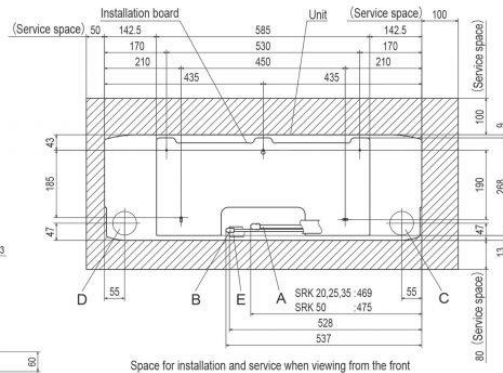
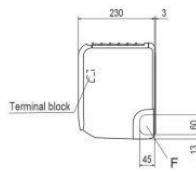
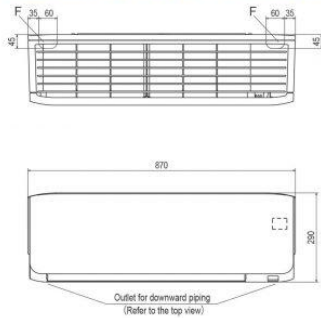
Puur Airco
Parallelstraat 90
7575 AN | OLDENZAAL
+31623220646

Geluidsdruk (silent mode) dB [dB(A)]	46(42)
Geluidsvermogen [dB(A)]	58
Hoogte buitendeel [mm]	540
Breedte buitendeel [mm]	842
Diepte buitendeel [mm]	290
Gewicht [kg]	31

*) is de (inhoud koudemiddel * GWP) / 1000

Maatschetstekeningen

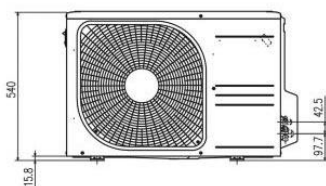
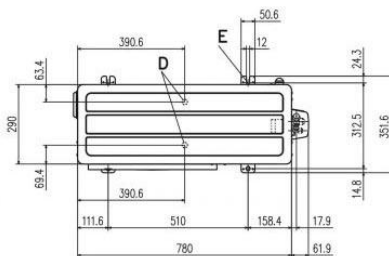
SRK20ZS-W,-WB,-WT SRK25ZS-W,-WB,-WT
SRK35ZS-W,-WB,-WT SRK50ZS-W,-WB,-WT
SRK20ZS-S,-SB,-ST SRK25ZS-S,-SB,-ST
SRK35ZS-S,-SB,-ST SRK50ZS-S,-SB,-ST



Symbol	Content
A	Gas piping SRK20, 25, 35 ϕ 9.52 (3/8") (Flare) SRK50 ϕ 12.7 (1/2") (Flare)
B	Liquid piping ϕ 6.35 (1/4") (Flare)
C	Hole on wall for right rear piping (ϕ 65)
D	Hole on wall for left rear piping (ϕ 65)
E	Drain hose VP16
F	Outlet for piping (on both side)

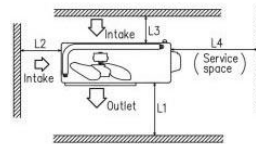
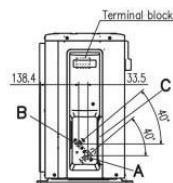
Outdoor units

SRC20ZS-W, 25ZS-W, 35ZS-W
SRC25ZS-W1, 35ZS-W1
SRC25ZS-W2, 35ZS-W2



Symbol	Content
A	Service valve connection (gas side) ϕ 9.52 (3/8") (Flare)
B	Service valve connection (liquid side) ϕ 6.35 (1/4") (Flare)
C	Pipe/cable draw-out hole
D	Drain discharge hole ϕ 20x2places
E	Anchor bolt hole M10x4places

Dimensions	Minimum installation space			
	I	II	III	M
L1	Open	280	280	180
L2	100	75	Open	Open
L3	100	80	80	80
L4	250	Open	250	Open



Uw partner



Puur Airco
 Parallelstraat 90
 7575 AN | OLDENZAAL
 +31623220646