

Buitenunit multisplit SCM50ZS-W 5,0 kW 220/240V-1-50Hz warmtepomp inverter R32



Omschrijving

De SCM multisplit buitenunits van Mitsubishi Heavy Industries worden veelal ingezet bij woonhuizen en kleine zakelijk gebruik.

Met de SCM50ZS-W kunnen er twee tot drie ruimtes gekoeld, verwarmd, gefilterd en ontvochtigd worden. Met de ontwikkelde DC Twin Rotary-compressor bieden deze units weinig trillingen, stille werking en een hoog rendement. Door de maximale leidinglengte zorgt deze oplossing voor flexibiliteit bij het positioneren van uw buiten- en binneneenheid(s).

Accessoires



Geluidslabel-credit t.b.v.
airconditioners

Uw partner



Pluspunten

- + Compacte en elegante binneneenheden beschikbaar
- + Flexibele oplossing
- + Hoge energie-efficiëntie
- + Extreem laag geluidsniveau

Puur Airco
Parallelstraat 90
7575 AN | OLDENZAAL
+31623220646

Technische specificaties

Prestaties koelen

Koelcapaciteit [kW]	5,0 (1,7~7,1)
Pdesign cap. Koelen [kW]	5,0
Opgenomen vermogen koelen [kW]	1,02
Nominale stroomsterkte koelen [A]	1,02
S.E.E.R.	8,80
E.E.R.	4,90
Jaarlijks energieverbruik koelen kW/uur	199
Energielabel koelen	A+++
Bedrijfstemperatuurbereik koelen [°C]	-15~+46

Prestaties verwarmen

Verwarmingscapaciteit [kW]	6,0(1,0~7,5)
Verwarmingscapaciteit -10 °C [kW (Tdesign)]	4,7
Pdesign cap verwarmen [kW]	4,7
Opgenomen vermogen verwarmen [kW]	1,16
Nominale stroomsterkte verwarmen [A]	1,16
S.C.O.P.	4,70
C.O.P.	5,17
Jaarlijks energieverbruik verwarmen kW/uur	1430
Energielabel verwarmen	A++
Bedrijfstemperatuurbereik verwarmen [°C]	-15~+46

Overig

Aansluitspanning [V/pH/Hz]	220-240/1/50
Aantal aansluitbare binnendelen	3
Afzekerwaarde [A]	16T
PED categorie	Art.3 Lid3
Bekabeling tussen binnen- en buitenunit [mm ²]	4x1,5 (x3)
Voedingskabel	buiten
Maximale leidinglengte totaal [m]	40
Maximale leidinglengte 1 unit [m]	25
Maximaal hoogteverschil [m]	15
Koelleiding diameters [inch]	1/4 - 3/8 (x3)
Type koudemiddel	R32
GWP waarde	675
Koudemiddel inhoud [kg]	1,8
CO ₂ equivalent (kg/ton)*	1,215
Buitenunit voorgevuld tot [m]	40
Extra vulling per meter [g/m]	0
Luchthoeveelheid u-la/la/mi/ho [m ³ /uur]	2460
Geluidsvermogen [dB(A)]	62
Geluidsdruk u-la/la/mi/ho dB [dB(A)]	49(43)
Gewicht [kg]	48,5
Hoogte buitendeel [mm]	640
Breedte buitendeel [mm]	915
Diepte buitendeel [mm]	290
Geluidsvermogen koelen [dB(A)]	62
Geluidsvermogen verwarmen [dB(A)]	64
Geluidsdruk koelen [dB(A)]	49
Geluidsdruk verwarmen [dB(A)]	52
Silent mode geluidsdruk - koelen [dB(A)]	43
Silent mode geluidsdruk - verwarmen [dB(A)]	44
Meetmethode tonaliteit	ISO15042-T1
Fan load [%]	100
Compressor load [%]	70,4

Uw partner



Puur Airco
Parallelstraat 90
7575 AN | OLDENZAAL
+31623220646

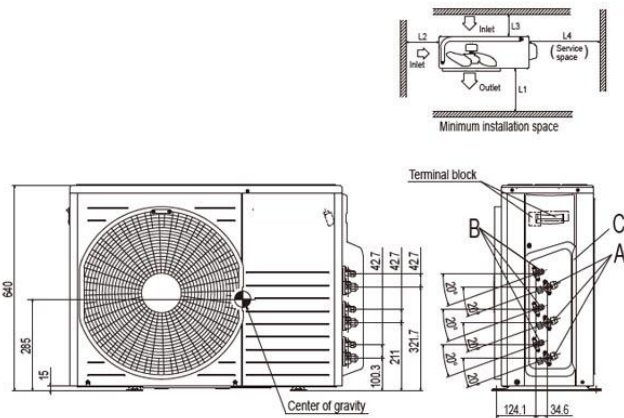
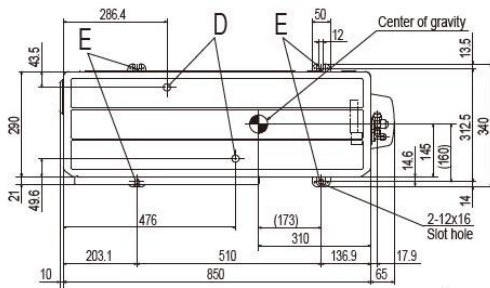
Meetomstandigheid	Outdoor 35/ Indoor 27
63Hz included	Ja
Margin [dB(A)]	2
2024DQScore	2

*) is de (inhoud koudemiddel * GWP) / 1000

Maatschetstekeningen

Unit: mm

Models SCM50ZS-W, 60ZS-W



Notes

- (1) The unit must not be surrounded by walls on the four sides.
- (2) The unit must be fixed with anchor bolts. An anchor bolt must not protrude more than 15mm.
- (3) If the unit is installed in the location where there is a possibility of strong winds, place the unit such that the direction of air from the outlet gets perpendicular to the wind direction.
- (4) Leave 200mm or more space above the unit.
- (5) The wall height on the outlet side should be 1200mm or less.
- (6) The model name label is attached on the right side of the unit.

Symbol	Content
A	Service valve connection (gas side) $\phi 2.52(3/8")$ (Flare)
B	Service valve connection (liquid side) $\phi 6.35(1/4")$ (Flare)
C	Pipe/Cable draw-out hole
D	Drain discharge hole $\phi 20$ 2places
E	Anchor bolt hole M10-12 4places

	Installation space
L1	600 or more
L2	100 or more
L3	100 or more
L4	No obstacles (Service space or electrical parts)

Uw partner



Puur Airco
Parallelstraat 90
7575 AN | OLDENZAAL
+31623220646